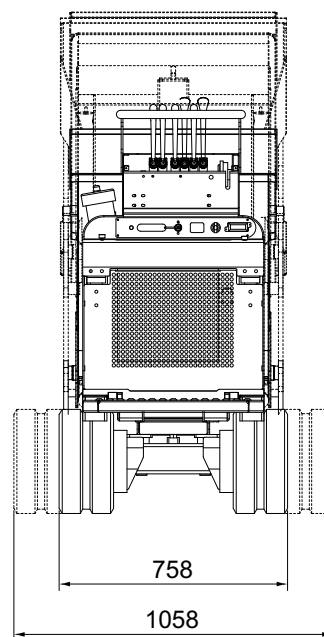
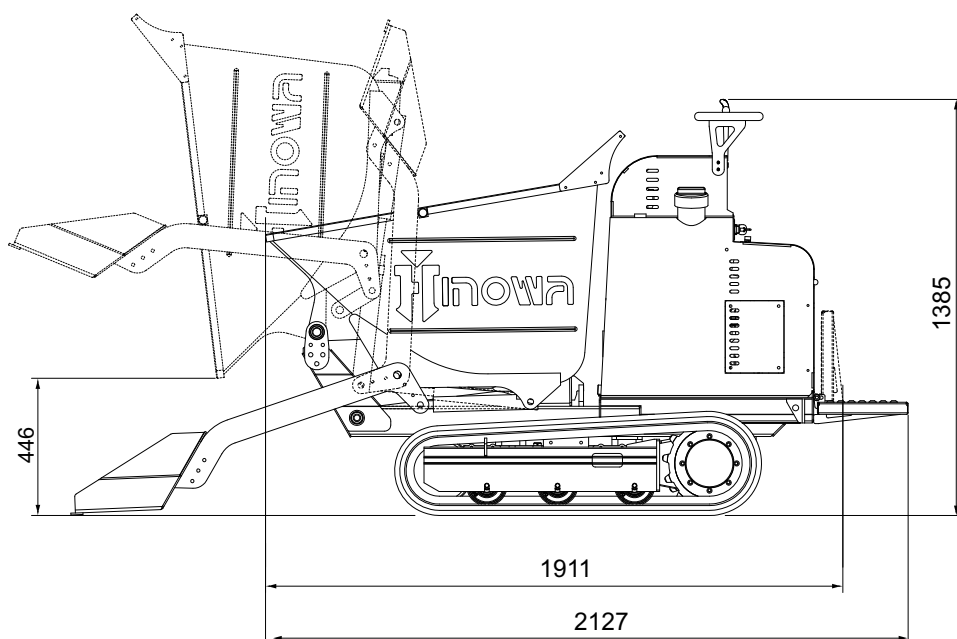


MINIDUMPER



HS1102 MIT SELBSTLADEMULDE



HS1102 MIT SELBSTLADEMULDE

DIESELMOTOR

Hersteller und ModellKUBOTA Z 602
Zylinder und HubraumZweizylinder 599 cc
Max. Bruttoleistung 14,5 HP - 10,8 kW @ 3600 rpm
Startelektrisch 12 volt
Kraftstofftank9 Liter

VENTILBLOCK

Typ..... mechanisch

HYDRAULIKPUMPE

Anzahl u. TypNr. 3 Zahnradpumpen

RAUPEN

Kettenspannermit Schmierfett
Raupenbreite..... 180 mm
Stützrollen pro Seite3 + Schlitten
Mit fixer Breite/Spurverbreiterung758 - 1058 mm

LEISTUNG

Fahrgeschwindigkeit2,5 - 4,1 km/h
Max. Neigung20° (36,4%)
LärmpegelLwa 101 dB

NUTZLAST700 kg

MULDENINHALT

Volumen bei max. Zuladung (ISO 6483)0,34 m³
Volumen abgestrichen0,29 m³

BETRIEBSGEWICHT (ohne Bediener)

Fixe Breite/Spurverbreiterung720 kg / 800 kg