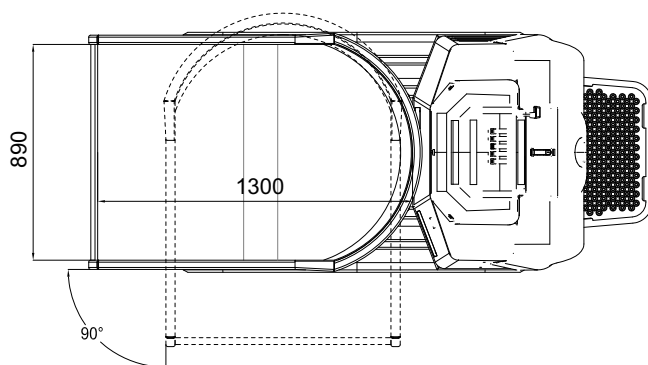
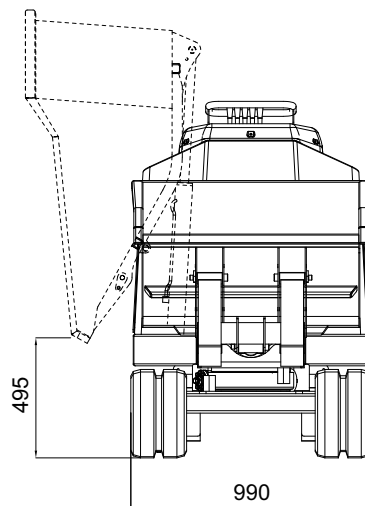
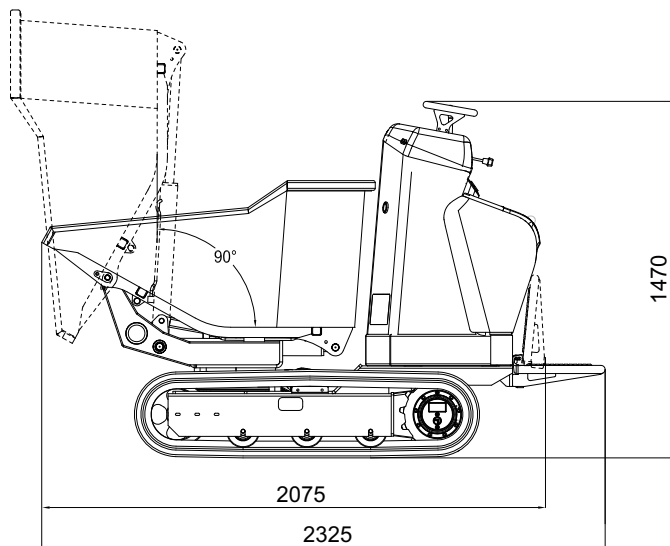


# MINIDUMPER



## HS1103

### MIT DREHBARER DUMPERMULDE 180° (+/- 90°)



## HS1103

### MIT DREHBARER DUMPERMULDE 180° (+/- 90°)

#### DIESELMOTOR

Hersteller und Modell .....KUBOTA D 722  
Zylinder und Hubraum .....Dreizylinder 719 cc  
Max. Bruttoleistung .....20 HP - 14,9 kW @ 3600 rpm  
Start .....elektrisch 12 volt  
Kraftstofftank .....20 Liter

#### VENTILBLOCK

Typ..... mechanisch

#### HYDRAULIKPUMPE

Anzahl u. Typ .....Nr. 2 Kolbenpumpen

#### RAUPEN

Kettenspanner .....mit Schmierfett  
Raupenbreite .....230 mm  
Stützrollen pro Seite .....3 + Schlitten  
Mit fixer Breite .....990 mm

#### LEISTUNG

Fahrgeschwindigkeit .....2,6 - 5,0 km/h  
Max. Neigung .....20° (36,4%)  
Lärmpegel .....Lwa 101 dB

**NUTZLAST** .....1000 kg

#### MULDENINHALT

Volumen bei max. Zuladung (ISO 6483) .....0,52 m<sup>3</sup>  
Volumen abgestrichen .....0,44 m<sup>3</sup>

**BETRIEBSGEWICHT** (ohne Bediener) .....970 kg