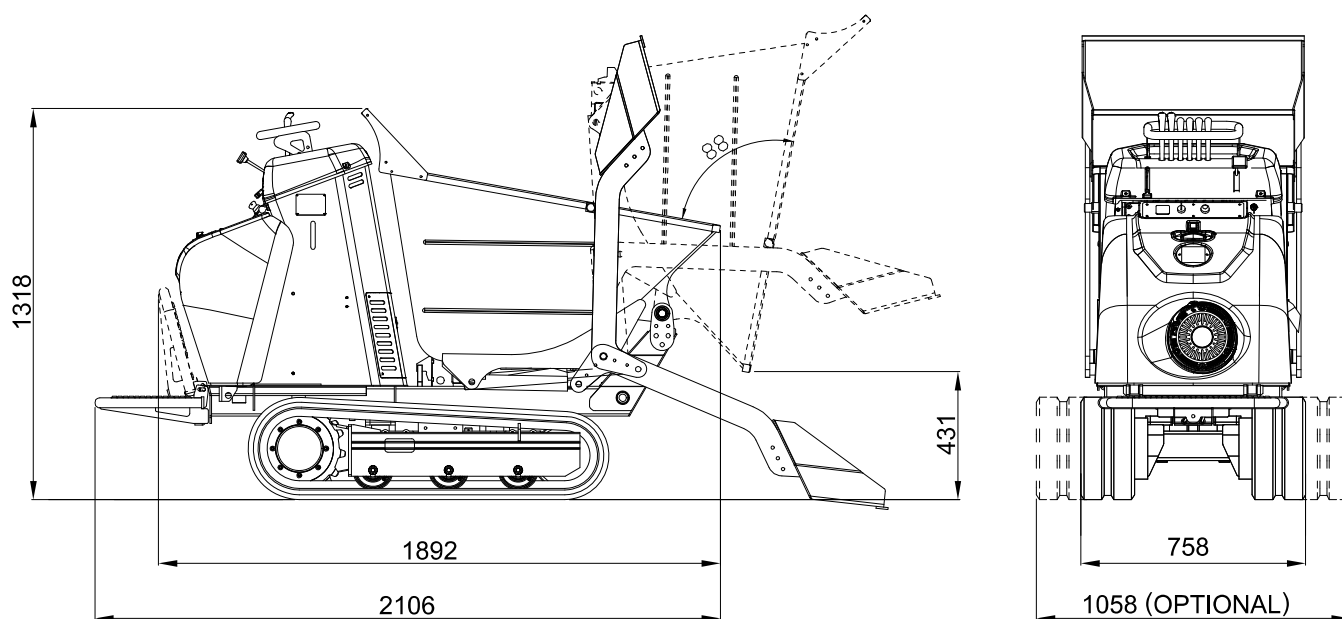


HS701 MIT SELBSTLADEMULDE



HS701 MIT SELBSTLADEMULDE

BENZINMOTOR

Hersteller und Modell.....	Honda GX270 - GX390
Zylinder und Hubraum	Einzyylinder 270 cc (GX270) - 389 cc (GX390)
Max. Bruttoleistung	8,4 HP - 6,3 kW@3600rpm (GX270)
.....	11,7 HP - 8,7 kW@3600rpm (GX390)
Start	manuell (GX270) - elektrisch (GX390)
Kraftstofftank	5,3 Liter(GX270) - 6,1 Liter (GX390)
Lärmpegel	Lwa 99 dB

DIESELMOTOR

Hersteller und Modell	KUBOTA OC 95
Zylinder und Hubraum.....	Einzyylinder 416 cc
Max. Bruttoleistung	9,4 HP - 7,0 kW @ 3600 rpm
Start	elektrisch 12 volt
Kraftstofftank	5,5 Liter
Lärmpegel	Lwa 101 dB

VENTILBLOCK

Typ.....	mechanisch
----------	------------

HYDRAULIKPUMPE

Anzahl u. Typ	Nr. 3 Zahnradpumpen
---------------------	---------------------

RAUPEN

Kettenspanner	mit Schmierfett
Raupenbreite	180 mm
Stützrollen pro Seite	3
Mit fixer Breite/Spurverbreiterung	758 - 1058 mm

LEISTUNG

Fahrgeschwindigkeit Benzinmotor	2,2 - 3,3 km/h (GX270)
.....	2,8 - 4 km/h (GX390)
Fahrgeschwindigkeit Dieselmotor	2,2 - 3,3 km/h
Max. Neigung	15° (Dieselversion)

NUTZLAST	700 kg
-----------------------	--------

MULDENINHALT

Volumen bei max. Zuladung (ISO 6483)	0,34 m ³
Volumen abgestrichen	0,28 m ³

BETRIEBSGEWICHT (ohne Bediener)

Fixe Breite/Spurverbreiterung - Benzinmotor GX270	600 kg / 680 kg
Fixe Breite/Spurverbreiterung - Benzinmotor GX390	640 kg / 720 kg
Fixe Breite/Spurverbreiterung - Dieselmotor	655 kg / 735 kg